

# ニッタ・ムアー 樹脂ホースの特長

## クリーン・ 環境負荷 低減

樹脂製なので、内面が滑らかで流体である作動油を汚しません。

## 現場配管

ワンタッチ継手「キャンパカ」やアセンブリツールマシン「マーク10」を使用すれば、現場で長さ合わせが簡単にできます。

## 優れた 耐久性

補強層に合成繊維を採用しているため、衝撃圧力や繰り返し曲げなどに優れています。

## 優れた 耐磨耗性

カバー材に特殊ポリウレタン樹脂を採用しているため、耐磨耗性に優れています。

## 軽量

ゴムホースと比較して、質量は約1/4～1/2に軽量化が図れます。

## コンパクト 配管

外径が小さく、小さい曲げ半径で配管ができます。

# I N D E X

## ニッタ・ムアー樹脂ホースの特長

1

## 使用上の注意事項

3

## ホース製品

5

ホースアセンブリ品のご注文方法	5
ホース選定一覧表	5
ホースアセンブリ方法によるホース継手の種類	7
ホース接続部形状一覧表	8
<b>油圧配管用</b>	
LB70/LF70シリーズ	9
1000/1100/1400/1500シリーズ	13
1000(ライトグレー)シリーズ	19
F3130(ライトグレー)シリーズ	21
N3130/3130/3000シリーズ	23
3700シリーズ	24
N3000シリーズ	33
HTシリーズ	33
3R80シリーズ	37
<b>エアレス塗装配管用</b>	
5501シリーズ	39
3450シリーズ	39
<b>クリーン配管用</b>	
34PWシリーズ	41

## アダプタ製品

43

アダプタ	43
アダプタ接続部形状一覧表	44

## ホース保護部品、特殊加工品

51

ホース特殊加工品	51
ホース保護部品	53

## ホースアセンブリマシン・ツール、 専用治具、工具

55

ホースアセンブリツール	55
ホースアセンブリ用治具・工具	56

## ホースアセンブリ方法

57

キャンパカ継手	57
スウェイジ継手(マーク10利用の場合)	59
スウェイジ継手(マーク9利用の場合)	61
リューザブル継手	67

## 技術資料

69

ホースの選定方法	69
ホースの長さの決め方	71
流量、流速に対する ホースサイズ選定方法	72
ホースの体積膨張グラフ一覧表	73
ホース継手・アダプタ締付トルク	74

## 参考資料

75

ネジ規格	75
樹脂ホース規格	77
単位換算表	78
ホースアセンブリ品を正しく 使用しなかった場合の不具合例	79
耐薬品性一覧表	80

油圧配管用

エアレス塗装用ホース

クリーン配管用ホース

アダプタ

ホース保護加工部品

アセンブリマシン・工具

アセンブリ方法

技術資料

参考資料

## 安全上のご注意

この「安全上のご注意」は、弊社製品を正しくお使いいただくための注意事項で、人体への危害や財産などへの損害を未然に防止するためのものです。これらの注意事項は、取り扱いを誤った場合に発生する危害や損害の大きさの程度により、「危険」「警告」「注意」の3段階に区分しています。いずれの段階も安全に関する重要な内容ですので、ISO 4414-1982（※1）、及びJIS B 8370（1988）（※2）、ISO 4413-1979（※3）、及びJIS B 8361（1982）（※4）と合わせて必ず守ってください。

（※1） ISO 4414-1982	Pneumatic fluid power... Recommendations for the application of equipment to transmission and control systems.	（※3） ISO 4413-1979	Hydraulic fluid power... General rules for the application of equipment to transmission and control systems.
（※2） JIS B 8370（1988）	空気圧システム通則	（※4） JIS B 8361（1982）	油圧システム通則

### 危険

取り扱いを誤った場合に、死亡または重傷を負う危険な状態が生じることが想定され、かつ、危険発生時の警告の緊急性が高い限定的な場合。

### 警告

取り扱いを誤った場合に、死亡または重傷を負う危険な状態が生じることが想定される場合。

### 注意

取り扱いを誤った場合に、軽傷を負うか、または物理的損害のみが発生する危険な状態が生じることが想定される場合。

より安全にご使用いただくために、下記の注意事項をよくお読みください。

個々の製品に関する注意事項は各製品掲載ページにも記載しています。また、取り扱いに関する説明も合わせて必ずご確認ください。

### 免責事項

- お客様の故意または過失、当社製品以外の不具合（ソフトウェアなどの誤動作を含む）が起因となる事故・天災などに生じた損害に対して、当社は一切責任を負いません。
- 当社にお問い合わせいただいた内容によって生じた不具合であっても、当社の責任である明確な記録が無い場合は、当社は一切責任を負いません。
- 当社製品を使用、または、使用不能によって発生した付随的な損害（事業利益の損失、事業の中断など）に関して、当社は一切責任を負いません。
- 当社製品以外の不具合（ソフトウェアなどの誤動作を含む）が起因となる事故・天災などに生じた損害に対して、当社は一切責任を負いません。

## 掲載製品に関する注意事項

アセンブリマシニングマーク9及びマーク10の取り扱いに関する注意事項は、それぞれ現品に添付されている取扱説明書にも掲載しています。

### 危険

- 人体や生命の維持・管理を目的とする機器・装置には使用できません。
- 特に安全であることが必要な機器・装置には使用できません。

### 警告

- 当社製品の取り扱いに関しては、取り付けの装置や機器・システムなどの設計者または仕様を決定する人が判断してください。また、それらの設計者または仕様を判断する人が、必要に応じてテストや分析などを行い決定してください。これらの装置や機器・システムの所定の性能・安全性の保証は、その適合性を決定した人の責任となります。
- 当社製品の取り扱いに関しては、十分な知識と経験を持った人が取り扱うようにしてください。
- 安全を確認できるまで装置や機器・システムなどから当社製品の取り外しや取り外しを絶対に行わないでください。
- カタログに明記している仕様以外での環境や条件でご使用の場合は当社までお問い合わせください。
- 人間の輸送を目的とする装置・機器・各種車両・航空などの乗り物や、人間が乗ることを目的とするレジャー機器・装置への使用、仕様を誤った際に人体へ直接影響が及び医療装置や食品・飲料水に触れる機器への使用については、当社までお問い合わせください。

### 警告

- 使用条件が本カタログ記載の「使用条件」を満足することを確認してください。
- 腐食性ガス・引火性ガス等が使用流体または雰囲気での使用はできません。
- 使用流体が気体の場合は、最高使用圧力1.0MPa以下でご使用ください。（35NGシリーズホースを除く）
- 過度の振動及び衝撃の加わる場所では使用できません。
- 薬品を流体及び雰囲気で使用される場合は、必ず「耐薬品性資料欄」を参照してください。
- ホース製品は、ホースの品種に対してホース継手が限定されます。必ず仕様の適合する組み合わせで選定してください。
- 当社のホース製品及びホース継手製品は、他社のホース製品及びホース継手製品とは互換性がありません。
- ホース製品は、ホースの種類によって適用流体が決まっています。適用流体以外の使用方法は避けてください。
- ホース製品とホース継手製品の使用条件が異なる場合、同項目のどちらか小さい値以下で選定してください。
- ホース製品は必要な流量を流すために適正なホースサイズが必要です。場合によっては圧力損失が大きくなったり、油温が上昇して不具合の原因となります。流速、流量、ホース内径の関係は「ノモグラフ」の項目を参照してください。
- ホース製品の最大衝撃圧力は最高使用圧力の1.5倍が目安です。衝撃圧力はホースの寿命に影響を及ぼすため、規定値を超える場合にはそれに適合するホースを選定してください。
- 電気工事関連等で使用上特に電気絶縁性を必要とされる場合には、「ノンコンダクティブ」仕様のホースを選定してください。詳しくは当社までお問い合わせください。

### 注意

- 水・グリコール系作動油をご使用の場合、ホースは問題ありませんが、ホース継手のメッキの種類によっては使用できません。詳しくは当社までお問い合わせください。
- ホース製品は加圧時に±3%の長さ変化が生じる可能性がありますので、ホースに適当なゆめを与えてください。
- チューブや継手からは、ガス・液体・固体成分の抽出があります。これらの量は、材質および使用条件により異なります。特に使用上問題を起こす可能性が考えられる場合は、確認の上ご使用ください。

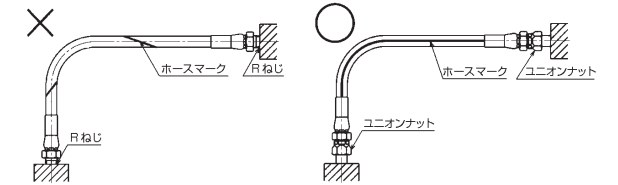
### 取付時に

### 警告

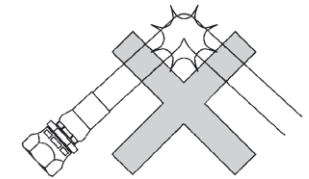
- 取付方法に関する説明を別途掲載しています。必ず参照し、記載されている注意事項に従って取り付けてください。
- ネジ部やシート面が損傷した継手のご使用は避けてください。
- 再利用可能な製品（リユース継手等）の使用時には、必ず、その製品が損傷していないことを確認してください。
- 弊社以外が二次加工をしたり、本体を分解・改造した製品については保証できない場合があります。
- ホース製品が継手から万が一外れた場合に、人または財産に損害を与える恐れのある箇所への取付にはホースを固定するなどの方法を取ってください。

- ホースを絡ませたり、磨耗させたりして傷つからないようにしてください。ホースのつぶれ、破損、抜け等の原因となる可能性があります。

- ホースは、張力やねじれ、回転、最小曲げ半径以下の使用等、負荷のかからないように配管してください。



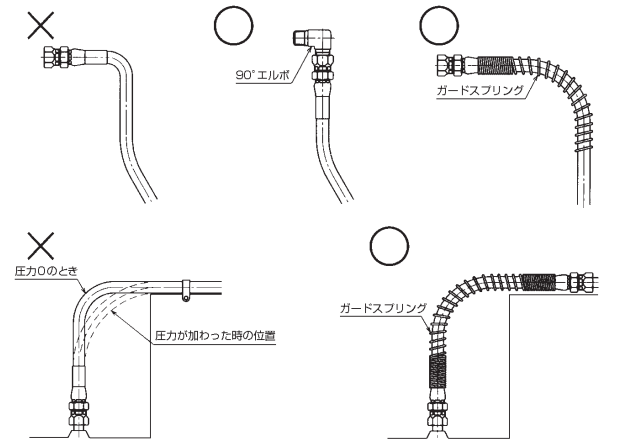
- ホースは折らないでください。折れた部分で最高使用圧力以下で「疲労破壊」する可能性があります。



- ホースの継手差込部分が汚れている場合は表面の汚れをよくふき取ってご使用ください。
- ホースにへこみや外傷が見受けられる場合は使用しないでください。
- 加圧後はホースアセンブリ品をねじらなでください。ねじれがかかった場合、ホースの内部構造が変形し「破損」に至る恐れがあります。
- 継手は放り投げたり、落としたりしないでください。ネジ部やシート面が傷つく恐れがあり、油漏れに至ることがあります。
- ネジ部は弊社規定の締め付けトルクでねじ込んでください。取付側の材質によっては膨らみや割れなどが生じることがありますので、取付時は必ず取付側の強度をご確認ください。

### 注意

- ホース製品はホース継手の端部から急激に曲げると、寿命の低下を招く恐れがあります。ホース継手の端部からホース外径以上の直線部分を確保してから曲げてください。
- ホース製品に圧力が加わると、無加圧時に干渉しなかった部分に干渉することがあります。保護具を検討するなどの措置を取ってください。
- ホースを固定する為にクランプ（インシュロック帯など）を使用する場合、締め付け過ぎに注意してください。応力が集中した状態で使用される事で疲労破壊する可能性があります。
- ホース製品は内圧に耐えることを主眼として設計していますので外圧をかけないでください。
- ホース製品及び、リユース継手を除くホース継手の再使用はできません。
- ホースに外傷の恐れがある場合、ホース外面にワイヤーブレードまたはガードスプリングを施しホースを保護してください。
- ホースは一定期間取り付けられているとその形状になじんだ曲がりぐせが付きまます。機器の交換、回路の点検、補修などのためホースアセンブリを取り外し、再度取り付けの場合は、元の状態のまま取り付けてください。また、取り付けの際は継手のねじ部・シート面などのゴミを除去し、規定トルクで締め付けてください。



### 使用時に

### 警告

- 加圧時に製品に触れないでください。加圧時に不用意に近づいたり触れたりすると、ホースやホース継手が突然破損した場合、流体などが飛散して危険です。
- 流体が高温の場合は製品に触れないでください。「やけど」の恐れがあります。
- 「水」が使用可能である場合は、凍結しないようご注意ください。

### 保管時に

### 注意

- 製品を未使用のまま保管される場合は、必ず、ゴミ等が付着しない場所に保管してください。ゴミ等が製品の内部に付着すると周辺機器に入り込み、故障の原因となる可能性があります。
- 直射日光を避け、40℃以下で乾燥したところに保管してください。
- ホース製品は直線、または、最小曲げ半径以上で巻いて保管してください。
- ホース製品及びホース継手製品の長期保管後のご使用は避けてください。製造後1年を目安にしてください。

### 保守点検時に

### 注意

- 定期点検を必ずしてください。その際に外傷や腐食、磨耗等、製品の劣化や無理な配管が無いことを確認し、必要に応じて新品と交換してください。
- ホース外傷・磨耗に関して、傷が合成繊維ブレードまで達している、あるいは達しそうな場合は交換してください。